

LED照明器具取扱説明書

保管用

このたびは、LED投光器GL400Dをお買い上げ頂き、誠にありがとうございます。
この取扱説明書をよくお読みいただき、正しくお使いください。

- 器具の施工には電気工事士の資格が必要です。必ず電気工事店、電器店などへ依頼してください。

施工説明

施工者様へ、この説明書は施工終了後、必ずお客様へお渡しください。

施工者様へ 施工上のご注意

警告

- 施工は取扱説明書に沿って正しく行ってください。
施工に不備があると、火災、感電、器具落下、故障の原因となります。
- 器具の分解・改造は絶対に行わないでください。火災、感電、器具落下、故障の原因となります。
- アース工事は電気設備の技術基準に従い、確実に行ってください。
アースが不完全の場合、感電の原因となります。
- 電源の接続は取扱説明書に沿って確実にこなしてください。
接続不良による火災、感電、故障の原因となります。
- 器具への通電は、全ての施工が終了し、結線に間違いがないことを確認してから行ってください。
間違った結線状態で通電すると、火災、感電、故障の原因となります。
- 振動・衝撃の激しい場所、腐食性ガス・可燃性ガスの発生する場所、塩害地域、
冠水する場所、真空環境下では使用しないでください。火災、感電、器具落下、故障の原因となります。
- 施工時は必ず電源を切ってから作業を行ってください。感電、故障の原因となります。
- 口出線と電源電線との接続は、圧着スリーブ等を用いて確実に行い、自己融着テープを
巻いてから、絶縁テープを巻いて仕上げ、十分に絶縁・防水処理を行ってください。

注意

- この器具は-25℃～40℃の一般屋外環境で使用するように設計してあります。
定格温度外で使用すると、火災、故障の原因となります。
また、施工時の一時的な点灯確認を除き、炎天下での連続点灯はしないでください。
- 風速60m/sを超える場所では使用しないでください。器具落下の原因となります。
- 十分な強度のある場所にしっかりと固定して取り付けてください。
取付面の強度が不足していると、器具落下のおそれがあります。
- 一次側での調光や点滅をしないでください。故障の原因になります。
- 施工に使用する電線は2PNCTゴムキャプタイヤケーブルと同等以上の電線を使用してください。
- 器具および取扱説明書に表示された定格電圧以外の電源では使用しないでください。

取扱説明

お客様へ、この説明書は必ず保管してください。

お客様へ 使用上のご注意

警告

- 器具の分解・改造は絶対に行わないでください。火災、感電、器具落下、故障の原因となります。
- 万一、煙が出たり、異臭がするなどの異常を感じたら、直ちに電源を切り、販売店または
工事店にご相談ください。異常状態のまま使用すると、火災・感電の原因となります。
- お手入れの際は、必ず電源を切り、器具の温度が十分に冷えてから行ってください。
やけど、感電の原因となります。

注意

- シンナー、ベンジン、アルカリ系洗剤は使用しないでください。
強度低下、カバー変色による光量低下の原因となります。
- 点灯確認を除き、炎天下での連続点灯はしないでください。短寿命の原因となります。
- 照明器具には寿命があります。使用条件、環境によって異なりますが、設置して10年経つと
外観上は正常でも内部の劣化は進行しています。点検・交換してください。
- LED照明は寿命が来ても、明るさは低下しますが点灯し続けます。
しかし、安全かつ経済的にご使用頂くための性能（絶縁性、強度、カバー透過率など）は
低下しているため、継続して使用できるわけではありません。
- 周囲温度が高い場合や点灯時間が長い場合、寿命が短くなります。
- 安全にご使用頂くため、定期的（年1回）に電気工事店・電器店等による点検を行ってください。
3年以上経過したものについては入念に点検を行ってください。

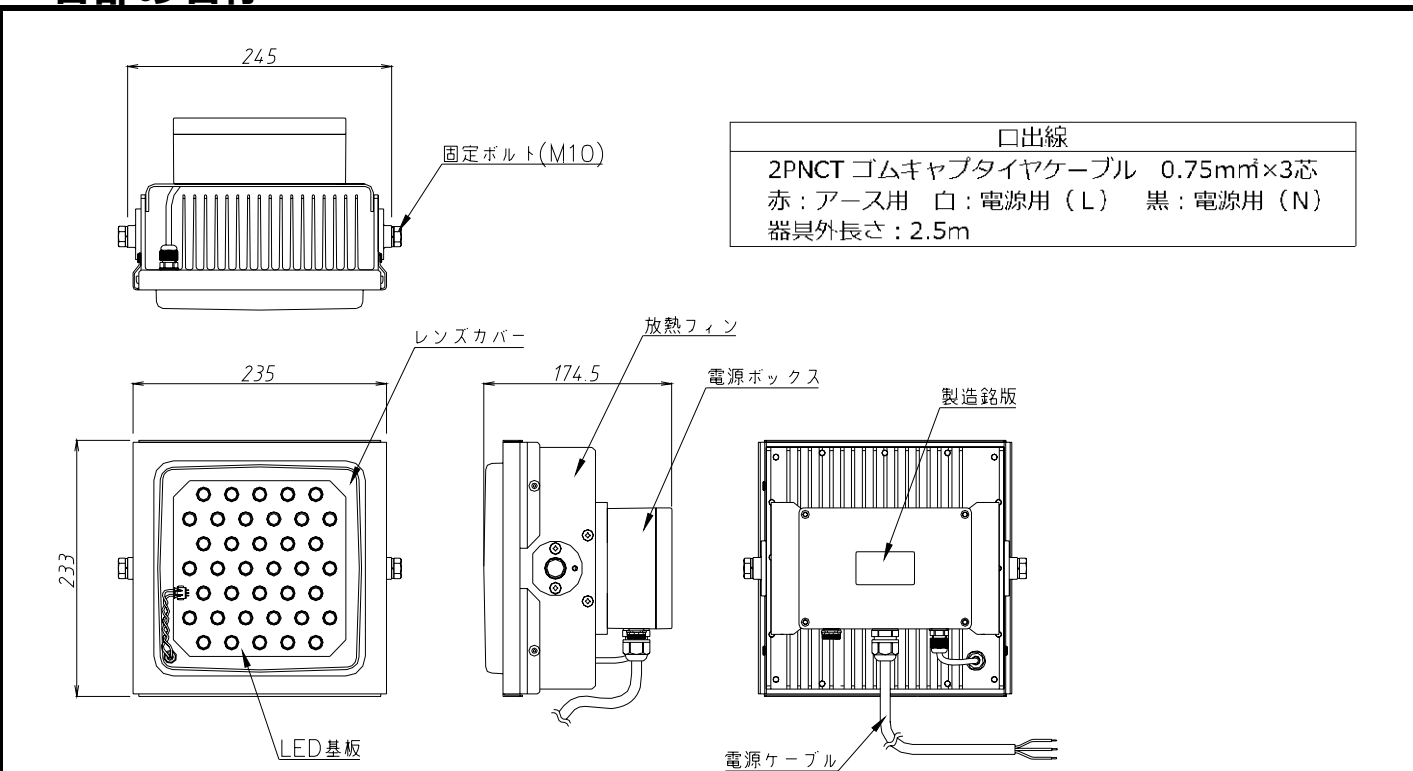
施工者様・お客様へ 使用上のご注意

- LEDにはバラツキがあるため、LED基板内、および同一型番でも商品ごとに発光色・明るさが
異なる場合があります。予めご了承ください。
- 安全上、LED光源を直視することはお止めください。
- 昼夜の温度差などによりカバー内面に結露を生じる場合がありますが、異常ではありません。
温度上昇により解消しますのでご了承ください。
- 器具を掃除する際は、乾いた柔らかい布か、水で浸した柔らかい布を良く絞ってから拭いてください。
- 器具を洗剤、薬品などで拭いたり殺虫剤をかけないでください。

■施工記録欄

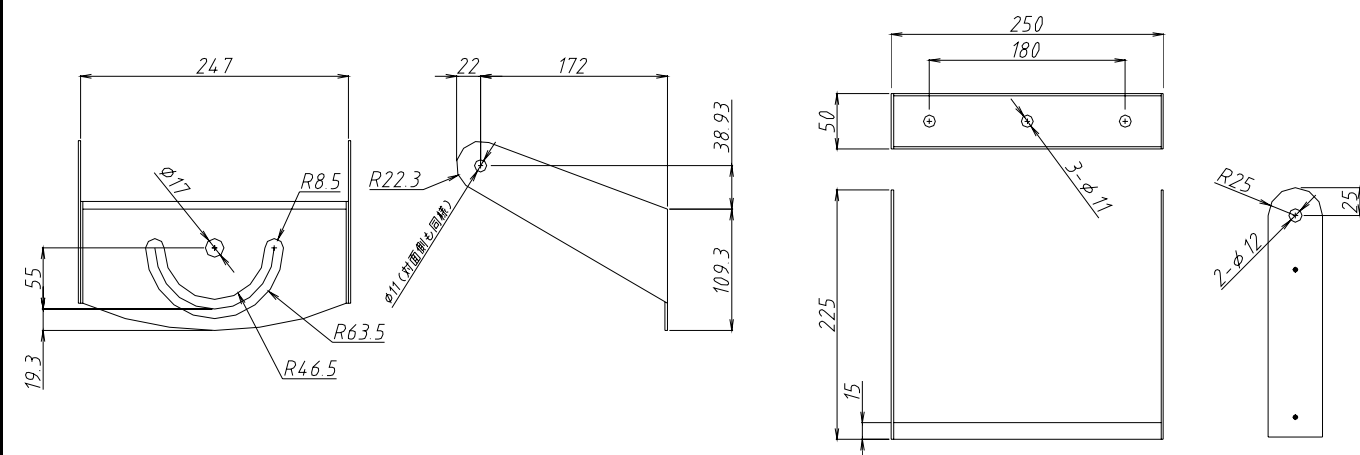
工事名		工事店名	
電話番号		取付年月	
器具形式		使用電圧	
		取付台数	
		ブレーカーNo	

■各部の名称



【投光器ブラケット GL400-MK1】

【吊り下げブラケット GL400-MK2】



■製品概要

名称	LED投光器		型式	GL400D
照射角度	狭角(20度), 中角(40度), 広角(90度)		全光束	7,000lm
質量	本体：5.0kg (電線含まず) GL400-MK1：0.9kg GL400-MK2：0.6kg			
LED	CREE社 XLAMP 昼光色+白色(4800-6300K), 昼光色(5000-8300K)			
口出線	2PNCTゴムキャプタイヤケーブル (0.75mm ² 3芯) 器具外約2.5m			
定格電圧	AC 100V/200V 50Hz/60Hz共用	入力電圧	AC90~264V	
使用温度	-25~40℃		消費電力	92W
使用場所	屋内・屋外の一般的な場所 (保護等級：IP56相当)			

■取付方法

1. 取付前の準備

- 準備物：取付ブラケット固定用ボルト・ナット・バネ座金、落下防止用ワイヤー
- 器具の重量に十分耐えるように取付面の強度を確保してください。
- 傷防止のため、レンズカバーの保護シートを貼ったまま作業してください。

2. ブラケット取付

- ブラケットを、ボルト・ナット・バネ座金を用いて取付面に確実に固定してください。
取付に不備があると、器具落下の原因となります。
- 落下防止ワイヤーを取付ブラケットに通して結束してください。

3. 角度調整

- 角度固定ボルトを若干ゆるめ、所定の角度に調整し、図示された2箇所のボルトを確実に締め付けてください。

4. 結線作業

1. 器具の口出線(白・黒)を電源に接続します。
電源を切ってから作業を始めて下さい。活線作業を行った場合、感電や故障の恐れがあります。
2. 電源ユニットのアース線(赤)をアースに接続します。
確実にD種設置工事を行ってください。

※結線には圧着スリーブ等を用いて確実にを行い、自己融着テープを巻いてから絶縁テープを巻いて仕上げ、十分に絶縁・防水処理を行ってください。

防水処理が不十分な場合、電線からの浸水により絶縁不良やカバー内の曇りの原因となります。

5. 点灯確認

- 正しく結線されている事を確認してから、電源を投入して点灯確認してください。
点灯しない場合は速やかに電源を切って、再度結線を確認してください。

6. 保護シート除去

- レンズカバーに貼りつけられている透明の保護シートをはがして下さい。