

LED照明用 定電圧出力スイッチング電源

MEAN WELL

LPF / HLG series

DC12V / DC24V 簡易版 vol2501



LED照明用 定電圧出力スイッチング電源

MEAN WELL

LPF-16-12 / 24

(ブランクタイプ)

DC12
DC24



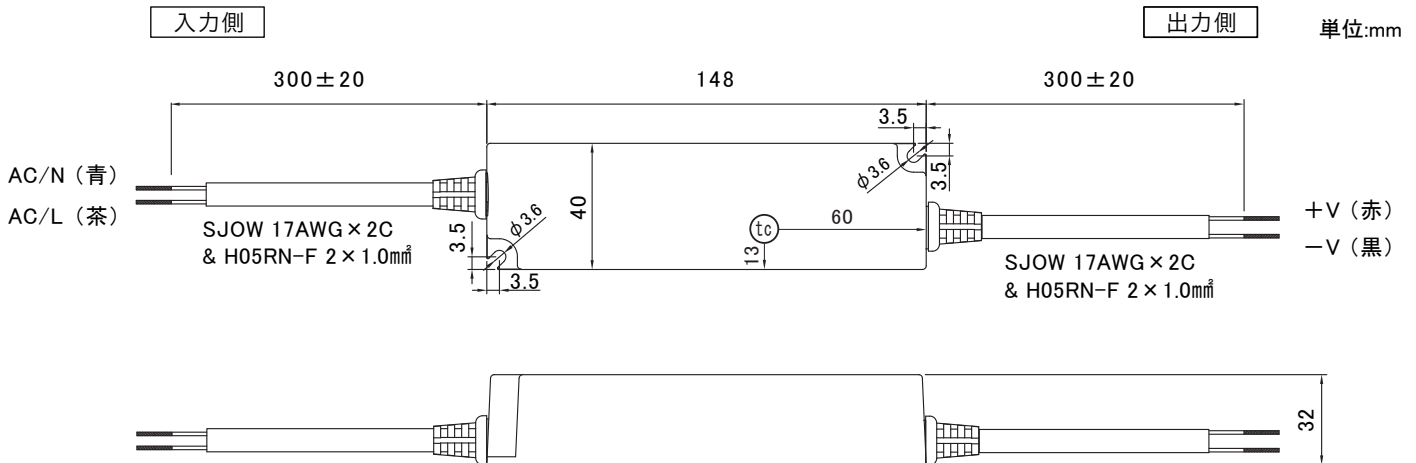
IP30



User's Manual



外形図



仕様

モデル	LPF-16-12	LPF-16-24
出力電圧	DC12V	DC24V
最大出力電力	16.08W	16.08W
出力定格電流	1.34A	0.67A
入力電圧	90~305VAC 127~431VDC	
効率	84%	86%
保護機能	過電流保護、短絡保護、過電圧保護、過温度保護	
動作温湿度	tc: Tcase = -35°C ~ +70°C (直射日光が当たらないこと) 20~95%RH (結露無きこと)	
安全規格	J61347-1, J61347-2-13	
EMC EMISSION	J55015, CISPR15, EN61000-3-2 クラスC	
EMC IMMUNITY	EN61000-4-2, 3, 4, 5, 6, 8, 11; EN61547	
防塵防水	IP30 ※屋外露出での設置は避けてください	
外形寸法	148 × 40 × 32mm	
質量	210g	

※ 仕様は改良のため予告なく変更する場合があります。

※ 上記仕様は簡易版になります。詳細、その他のモデル、シリーズは <http://www.meanwell.com> を参照ください。

※ 製品在庫は弊社までお問合せください。

LED照明用 定電圧出力スイッチング電源

MEAN WELL

LPF-25-12 / 24

(ブランクタイプ)

DC12
DC24



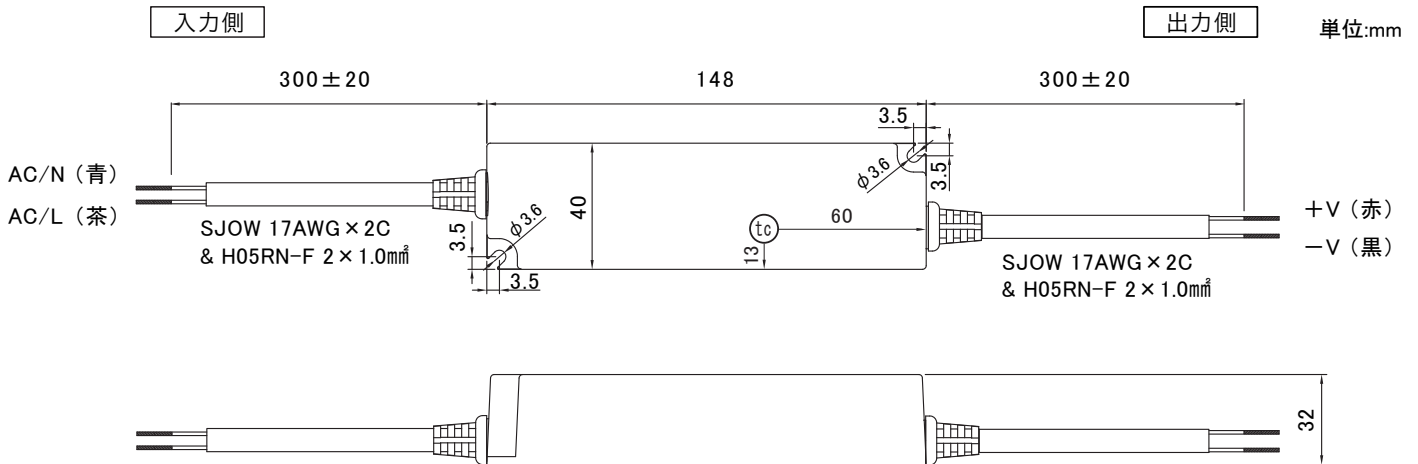
IP67



User's Manual



外形図



仕様

モデル	LPF-25-12	LPF-25-24
出力電圧	DC12V	DC24V
最大出力電力	25.2W	25.2W
出力定格電流	2.1A	1.05A
入力電圧	90~305VAC 127~431VDC	
効率	84%	86%
保護機能	過電流保護、短絡保護、過電圧保護、過温度保護	
動作温湿度	(tc):Tcase= -35°C~+70°C (直射日光が当たらないこと) 20~95%RH(結露無きこと)	
安全規格	J61347-1,J61347-2-13	
EMC EMISSION	J55015,CISPR15,EN61000-3-2 クラスC	
EMC IMMUNITY	EN61000-4-2,3,4,5,6,8,11; EN61547	
防塵防水	IP67 ※屋外露出での設置は避けてください	
外形寸法	148×40×32mm	
質量	360g	

※ 仕様は改良のため予告なく変更する場合があります。

※ 上記仕様は簡易版になります。詳細、その他のモデル、シリーズは <http://www.meanwell.com> を参照ください。

※ 製品在庫は弊社までお問合せください。

LED照明用 定電圧出力スイッチング電源

MEAN WELL

LPF-40-12 / 24

(ブランクタイプ)



DC12
DC24

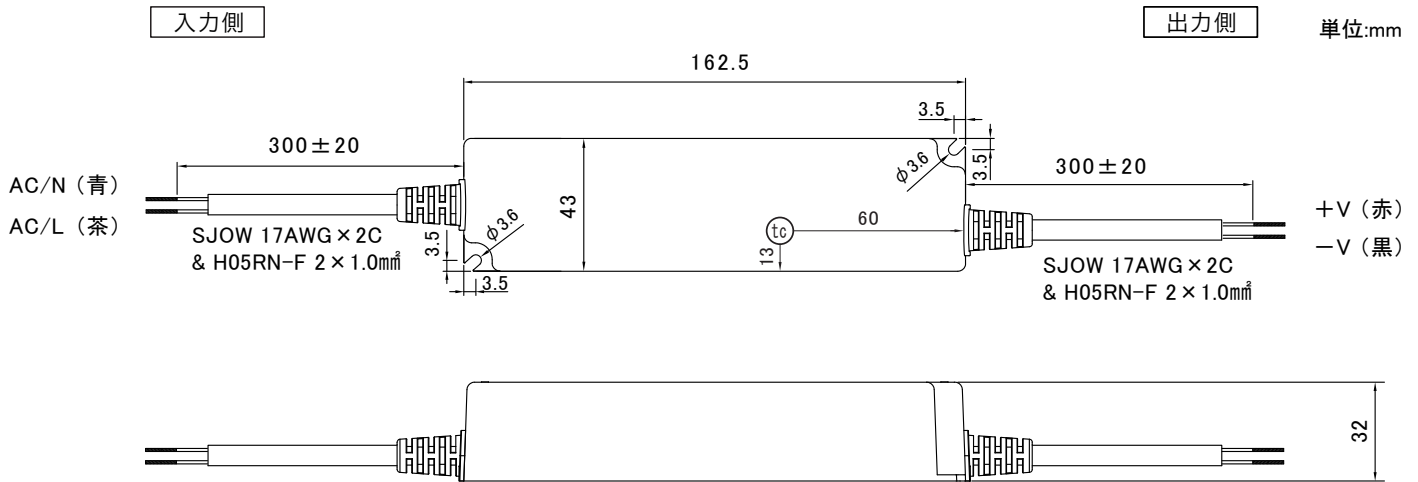


IP67

User's Manual



外形図



仕様

モデル	LPF-40-12	LPF-40-24
出力電圧	DC12V	DC24V
最大出力電力	40.08W	40.08W
出力定格電流	3.34A	1.67A
入力電圧	90~305VAC 127~431VDC	
効率	84%	87%
保護機能	過電流保護、短絡保護、過電圧保護、過温度保護	
動作温湿度	(tc): Tcase = -40°C ~ +80°C (直射日光が当たらないこと) 20~95%RH (結露無きこと)	
安全規格	J61347-1, J61347-2-13	
EMC EMISSION	J55015, CISPR15, EN61000-3-2 クラスC	
EMC IMMUNITY	EN61000-4-2, 3, 4, 5, 6, 8, 11; EN61547	
防塵防水	IP67 ※屋外露出での設置は避けてください	
外形寸法	162.5 × 43 × 32mm	
質量	440g	

※ 仕様は改良のため予告なく変更する場合があります。

※ 上記仕様は簡易版になります。詳細、その他のモデル、シリーズは <http://www.meanwell.com> を参照ください。

※ 製品在庫は弊社までお問合せください。

 TAKU ks'

ver202501

LED照明用 定電圧出力スイッチング電源

MEAN WELL

LPF-60-12 / 24

(ブランクタイプ)

DC12
DC24



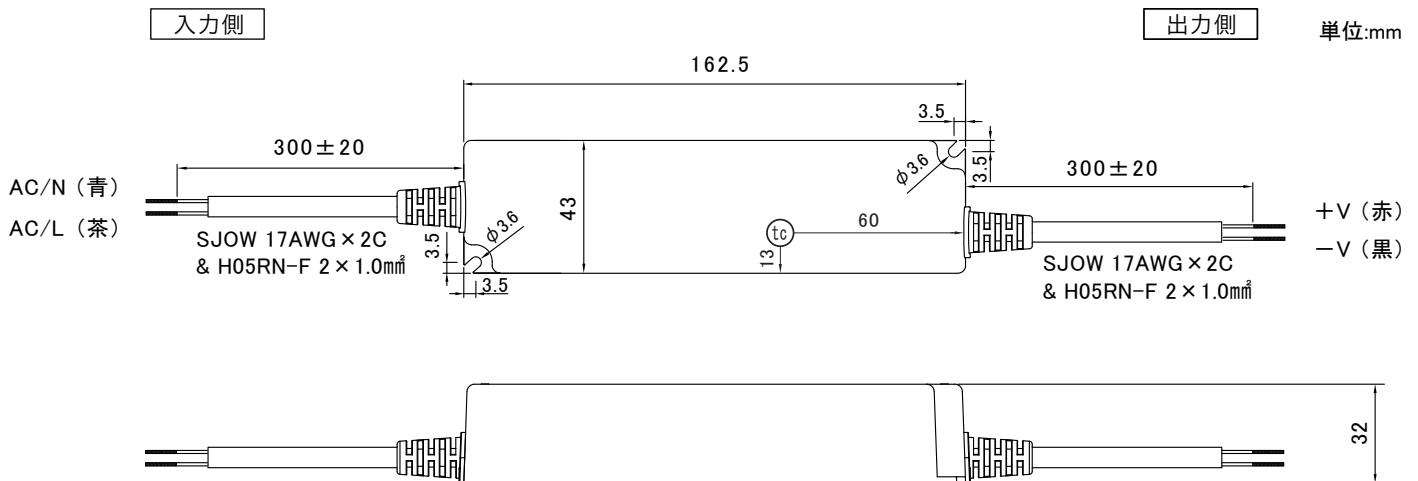
IP67



User's Manual



外形図



仕様

モデル	LPF-60-12	LPF-60-24
出力電圧	DC12V	DC24V
最大出力電力	60W	60W
出力定格電流	5A	2.5A
入力電圧	90~305VAC 127~431VDC	
効率	86%	89%
保護機能	過電流保護、短絡保護、過電圧保護、過温度保護	
動作温湿度	(tc): Tcase = -40°C ~ +80°C (直射日光が当たらないこと) 20~95%RH (結露無きこと)	
安全規格	J61347-1, J61347-2-13	
EMC EMISSION	J55015, CISPR15, EN61000-3-2 クラスC	
EMC IMMUNITY	EN61000-4-2, 3, 4, 5, 6, 8, 11; EN61547	
防塵防水	IP67 ※屋外露出での設置は避けてください	
外形寸法	162.5 × 43 × 32mm	
質量	450g	

※ 仕様は改良のため予告なく変更する場合があります。

※ 上記仕様は簡易版になります。詳細、その他のモデル、シリーズは <http://www.meanwell.com> を参照ください。

※ 製品在庫は弊社までお問合せください。

 TAKU ks'

ver202501

LED照明用 定電圧出力スイッチング電源

MEAN WELL

LPF-90-24

(ブランクタイプ)

DC24



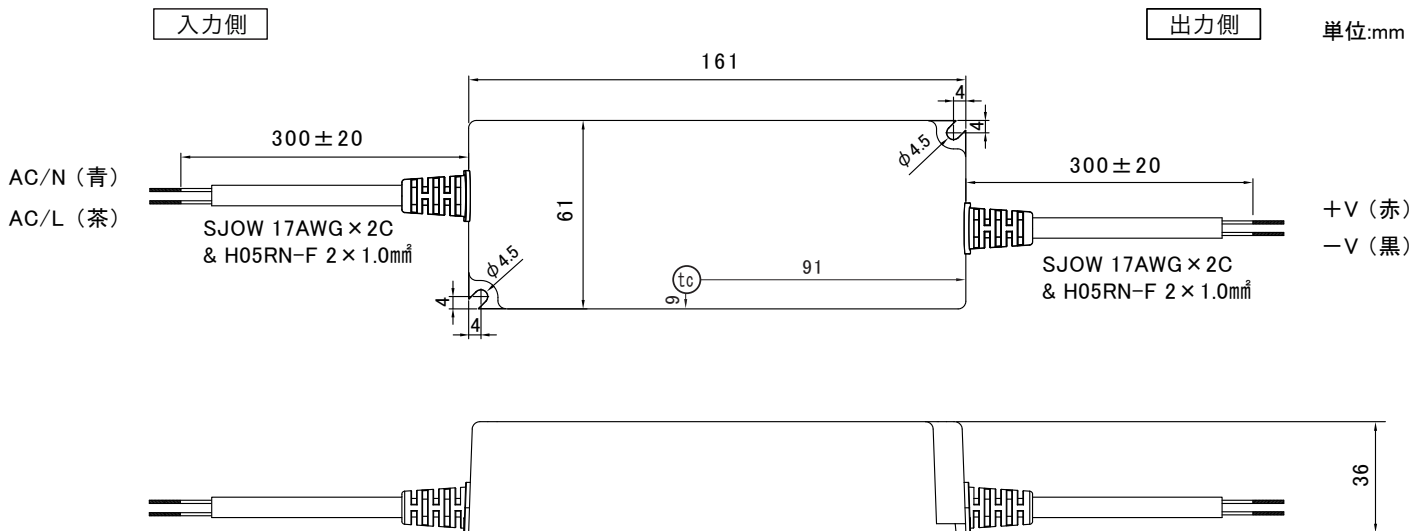
IP67



User's Manual



外形図



仕様

モデル	LPF-90-24
出力電圧	DC24V
最大出力電力	90W
出力定格電流	3.75A
入力電圧	90~305VAC 127~431VDC
効率	90.5%
保護機能	過電流保護、過電圧保護、過温度保護
動作温湿度	(tc): Tcase = -40°C ~ +70°C (直射日光が当たらないこと) 20~95%RH (結露無きこと)
安全規格	J61347-1, J61347-2-13
EMC EMISSION	J55015, CISPR15, EN61000-3-2 クラスC
EMC IMMUNITY	EN61000-4-2, 3, 4, 5, 6, 8, 11; EN61547
防塵防水	IP67 ※屋外露出での設置は避けてください
外形寸法	161 × 61 × 36mm
質量	700g

※ 仕様は改良のため予告なく変更する場合があります。

※ 上記仕様は簡易版になります。詳細、その他のモデル、シリーズは <http://www.meanwell.com> を参照ください。

※ 製品在庫は弊社までお問合せください。

LED照明用 定電圧出力スイッチング電源

MEAN WELL

HLG-40H-12 / 24

(ブランクタイプ)



DC12
DC24



IP67

User's Manual

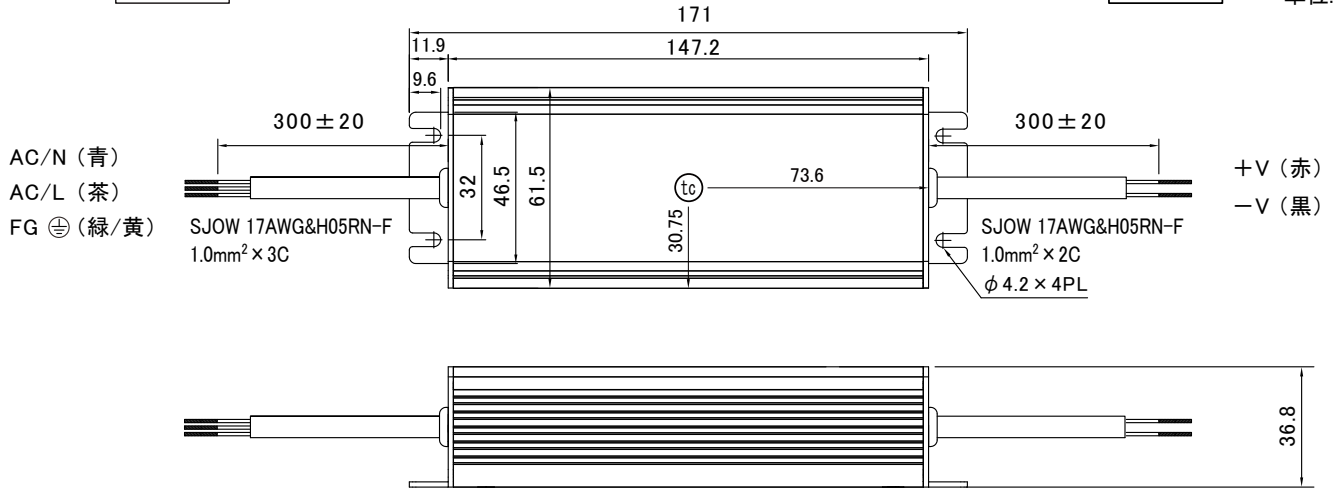


外形図

入力側

出力側

単位:mm



仕様

モデル	HLG-40H-12	HLG-40H-24
出力電圧	DC12V	DC24V
最大出力電力	39.96W	40.08W
出力定格電流	3.33A	1.67A
入力電圧	90~305VAC 127~431VDC	
効率	86.5%	88%
保護機能	過電流保護、短絡保護、過電圧保護、過温度保護	
動作温湿度	Ⓣ: Tcase = -40°C ~ +80°C (直射日光が当たらないこと) 20~95%RH (結露無きこと)	
安全規格	J61347-1, J61347-2-13	
EMC EMISSION	J55015, CISPR15, EN61000-3-2 クラスC	
EMC IMMUNITY	EN61000-4-2, 3, 4, 5, 6, 8, 11; EN61547	
防塵防水	IP67 ※屋外露出での設置は避けてください	
外形寸法	171 × 61.5 × 36.8mm	
質量	730g	

※ 仕様は改良のため予告なく変更する場合があります。

※ 上記仕様は簡易版になります。詳細、その他のモデル、シリーズは <http://www.meanwell.com> を参照ください。

※ 製品在庫は弊社までお問合せください。

TAKU ks'

ver202501

LED照明用 定電圧出力スイッチング電源

MEAN WELL

HLG-60H-24

(ブランクタイプ)



DC24



IP67

User's Manual

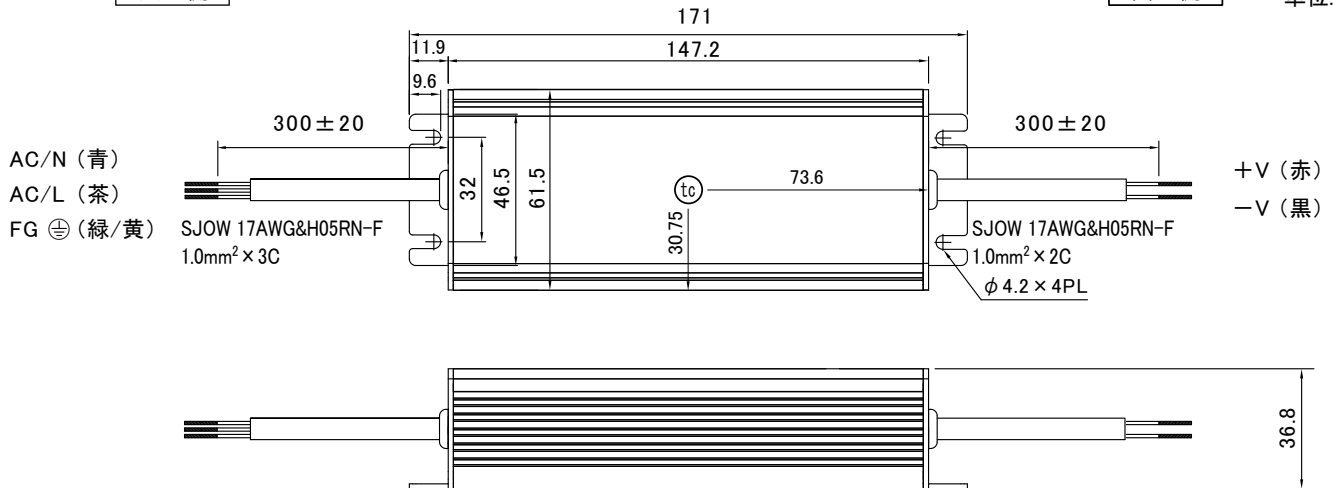


外形図

入力側

出力側

単位:mm



仕様

モデル	HLG-60H-24
出力電圧	DC24V
最大出力電力	60W
出力定格電流	2.5A
入力電圧	90~305VAC 127~431VDC
効率	89.5%
保護機能	過電流保護、短絡保護、過電圧保護、過温度保護
動作温湿度	(tc): Tcase = -40°C ~ +80°C (直射日光が当たらないこと) 20~95%RH (結露無きこと)
安全規格	J61347-1, J61347-2-13
EMC EMISSION	J55015, CISPR15, EN61000-3-2 クラスC
EMC IMMUNITY	EN61000-4-2, 3, 4, 5, 6, 8, 11; EN61547
防塵防水	IP67 ※屋外露出での設置は避けてください
外形寸法	171 × 61.5 × 36.8mm
質量	730g

※ 仕様は改良のため予告なく変更する場合があります。

※ 上記仕様は簡易版になります。詳細、その他のモデル、シリーズは <http://www.meanwell.com> を参照ください。

※ 製品在庫は弊社までお問合せください。

TAKU ks'

ver202501

LED照明用 定電圧出力スイッチング電源

MEAN WELL

HLG-80H-12 / 24

(ブランクタイプ)



DC12
DC24



IP67

User's Manual

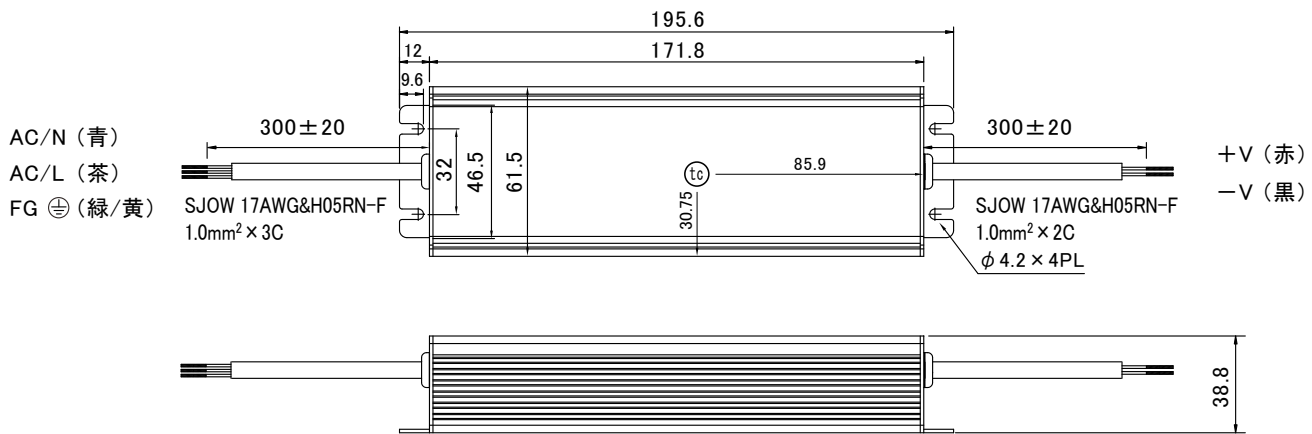


外形図

入力側

出力側

単位:mm



仕様

モデル	HLG-80H-12	HLG-80H-24
出力電圧	DC12V	DC24V
最大出力電力	60W	81.6W
出力定格電流	5A	3.4A
入力電圧	90~305VAC 127~431VDC	
効率	88%	90.5%
保護機能	過電流保護、短絡保護、過電圧保護、過温度保護	
動作温湿度	tc: Tcase = -40°C ~ +80°C (直射日光が当たらないこと) 20~95%RH (結露無きこと)	
安全規格	J61347-1, J61347-2-13	
EMC EMISSION	J55015, CISPR15, EN61000-3-2 クラスC	
EMC IMMUNITY	EN61000-4-2, 3, 4, 5, 6, 8, 11; EN61547	
防塵防水	IP67 ※屋外露出での設置は避けてください	
外形寸法	195.6 × 61.5 × 38.8mm	
質量	840g	

※ 仕様は改良のため予告なく変更する場合があります。

※ 上記仕様は簡易版になります。詳細、その他のモデル、シリーズは <http://www.meanwell.com> を参照ください。

※ 製品在庫は弊社までお問合せください。

TAKU ks'

ver202501

LED照明用 定電圧出力スイッチング電源

MEAN WELL

HLG-100H-24

(ブランクタイプ)



User's Manual

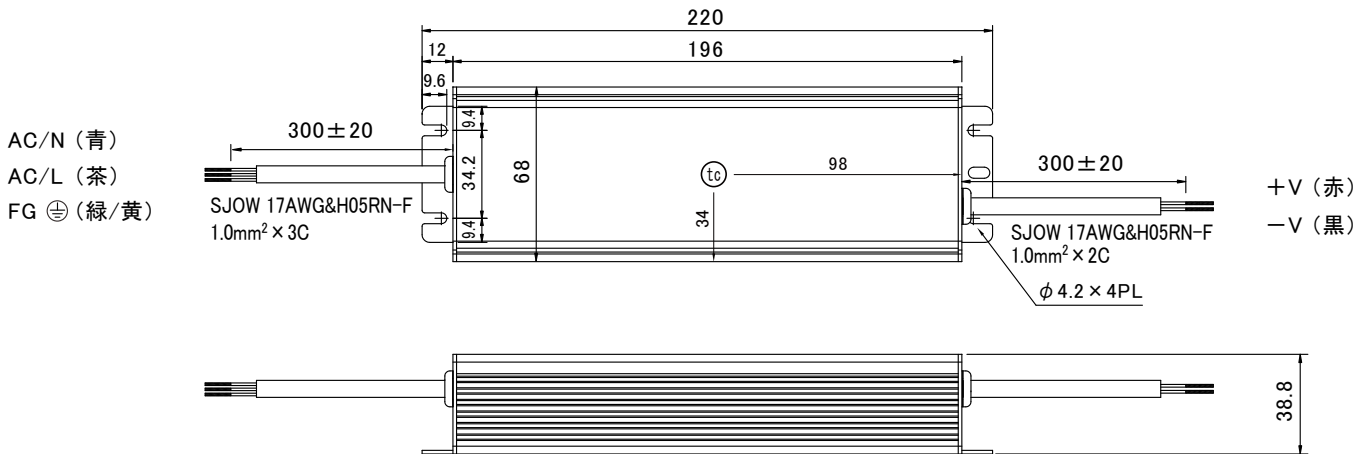


外形図

入力側

出力側

単位:mm



仕様

モデル	HLG-100H-24
出力電圧	DC24V
最大出力電力	96W
出力定格電流	4A
入力電圧	90~305VAC 127~431VDC
効率	93%
保護機能	過電流保護、短絡保護、過電圧保護、過温度保護
動作温湿度	(tc): Tcase = -40°C ~ +90°C (直射日光が当たらないこと) 20~95%RH (結露無きこと)
安全規格	J61347-1, J61347-2-13
EMC EMISSION	J55015, CISPR15, EN61000-3-2 クラスC
EMC IMMUNITY	EN61000-4-2, 3, 4, 5, 6, 8, 11; EN61547
防塵防水	IP67 ※屋外露出での設置は避けてください
外形寸法	220 × 68 × 38.8mm
質量	1120g

※ 仕様は改良のため予告なく変更する場合があります。

※ 上記仕様は簡易版になります。詳細、その他のモデル、シリーズは <http://www.meanwell.com> を参照ください。

※ 製品在庫は弊社までお問合せください。

TAKU ks'

ver202501

LED照明用 定電圧出力スイッチング電源

MEAN WELL

HLG-120H-12 / 24

(ブランクタイプ)



DC12
DC24



IP67

User's Manual

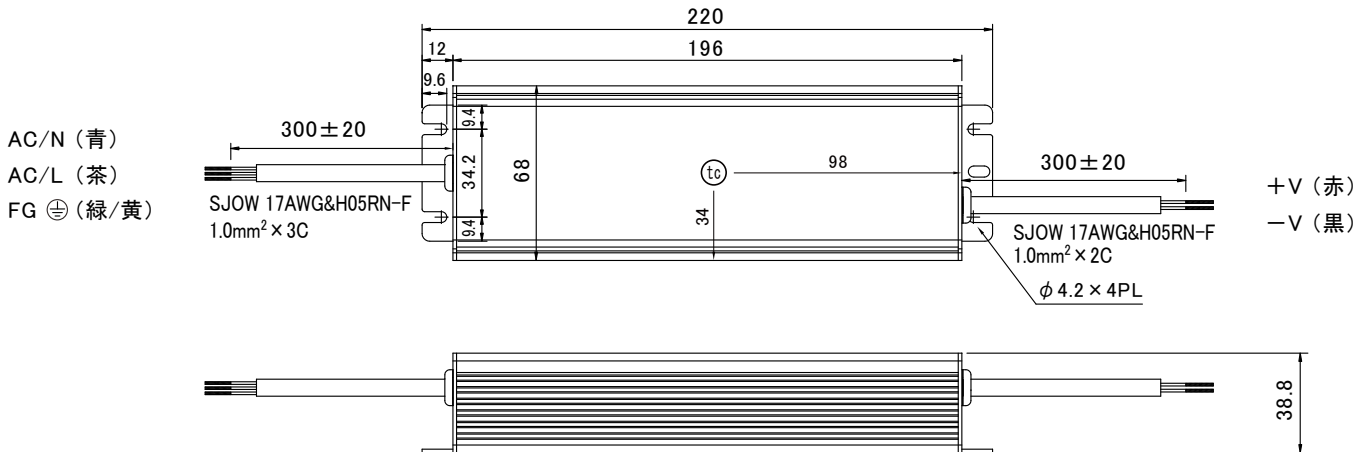


外形図

入力側

出力側

単位:mm



仕様

モデル	HLG-120H-12	HLG-120H-24
出力電圧	DC12V	DC24V
最大出力電力	120W	120W
出力定格電流	10A	5A
入力電圧	90~305VAC 127~431VDC	
効率	92%	93%
保護機能	過電流保護、短絡保護、過電圧保護、過温度保護	
動作温湿度	Ⓣc: Tcase = -40°C ~ +80°C (直射日光が当たらないこと) 20~95%RH (結露無きこと)	
安全規格	J61347-1, J61347-2-13	
EMC EMISSION	J55015, CISPR15, EN61000-3-2 クラスC	
EMC IMMUNITY	EN61000-4-2, 3, 4, 5, 6, 8, 11; EN61547	
防塵防水	IP67 ※屋外露出での設置は避けてください	
外形寸法	220 × 68 × 38.8mm	
質量	1120g	

※ 仕様は改良のため予告なく変更する場合があります。

※ 上記仕様は簡易版になります。詳細、その他のモデル、シリーズは <http://www.meanwell.com> を参照ください。

※ 製品在庫は弊社までお問合せください。

LED照明用 定電圧出力スイッチング電源

MEAN WELL

HLG-150H-12 / 24

(ブランクタイプ)

DC12
DC24



IP67



User's Manual

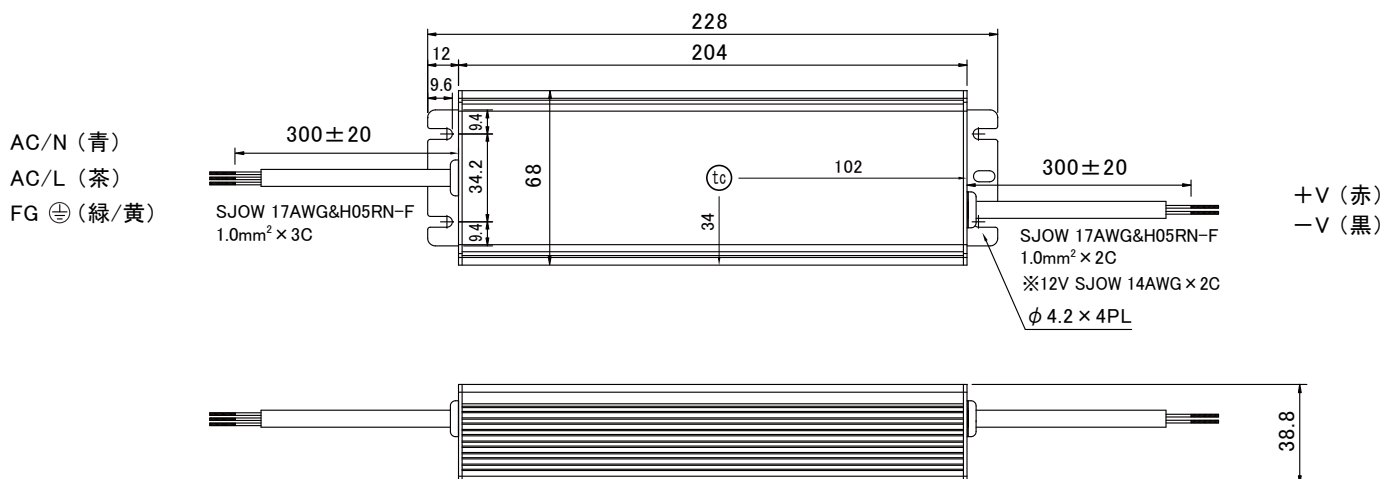


外形図

入力側

出力側

単位:mm



仕様

モデル	HLG-150H-12	HLG-150H-24
出力電圧	DC12V	DC24V
最大出力電力	150W	151.2W
出力定格電流	12.5A	6.3A
入力電圧	90~305VAC 127~431VDC	
効率	91.5%	93%
保護機能	過電流保護、短絡保護、過電圧保護、過温度保護	
動作温湿度	Ⓣ: Tcase = -40°C ~ +90°C (直射日光が当たらないこと) 20~95%RH (結露無きこと)	
安全規格	J61347-1, J61347-2-13	
EMC EMISSION	J55015, CISPR15, EN61000-3-2 クラスC	
EMC IMMUNITY	EN61000-4-2, 3, 4, 5, 6, 8, 11; EN61547	
防塵防水	IP67 ※屋外露出での設置は避けてください	
外形寸法	228 × 68 × 38.8mm	
質量	1150g	

※ 仕様は改良のため予告なく変更する場合があります。

※ 上記仕様は簡易版になります。詳細、その他のモデル、シリーズは <http://www.meanwell.com> を参照ください。

※ 製品在庫は弊社までお問合せください。

LED照明用 定電圧出力スイッチング電源

MEAN WELL

HLG-185H-12 / 24

(ブランクタイプ)



DC12
DC24



IP67

User's Manual

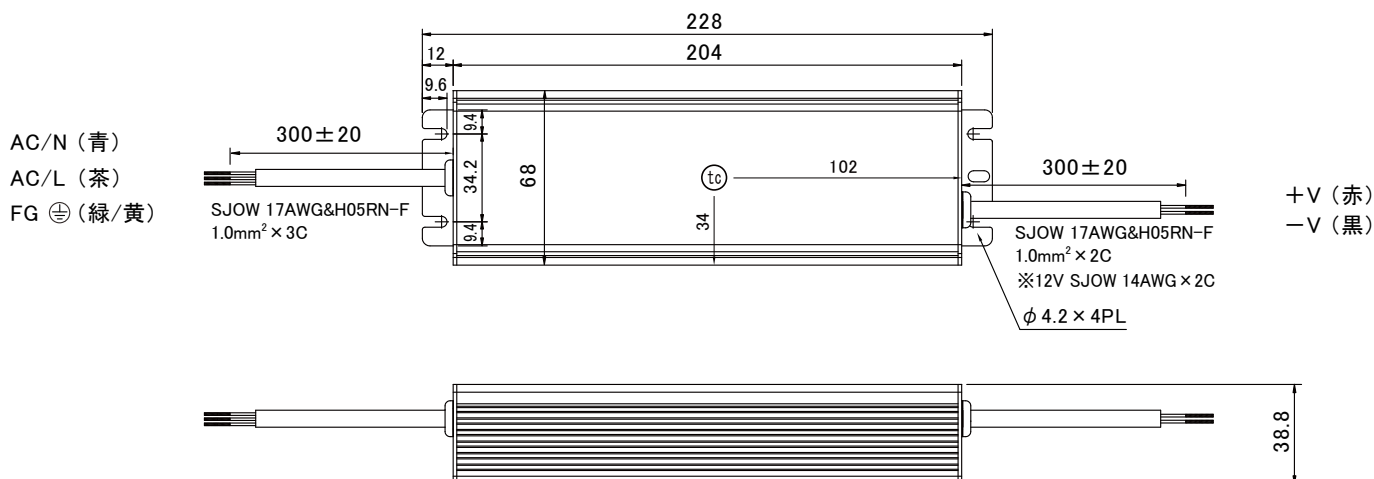


外形図

入力側

出力側

単位:mm



仕様

モデル	HLG-185H-12	HLG-185H-24
出力電圧	DC12V	DC24V
最大出力電力	156W	187.2W
出力定格電流	13A	7.8A
入力電圧	90~305VAC 127~431VDC	
効率	91.5%	93.5%
保護機能	過電流保護、短絡保護、過電圧保護、過温度保護	
動作温湿度	Ⓣ: Tcase = -40°C ~ +90°C (直射日光が当たらないこと) 20~95%RH (結露無きこと)	
安全規格	J61347-1, J61347-2-13	
EMC EMISSION	J55015, CISPR15, EN61000-3-2 クラスC	
EMC IMMUNITY	EN61000-4-2, 3, 4, 5, 6, 8, 11; EN61547	
防塵防水	IP67 ※屋外露出での設置は避けてください	
外形寸法	228 × 68 × 38.8mm	
質量	1150g	

※ 仕様は改良のため予告なく変更する場合があります。

※ 上記仕様は簡易版になります。詳細、その他のモデル、シリーズは <http://www.meanwell.com> を参照ください。

※ 製品在庫は弊社までお問合せください。

LED照明用 定電圧出力スイッチング電源

MEAN WELL

HLG-240H-12 / 24

(ブランクタイプ)



DC12
DC24



IP67

User's Manual

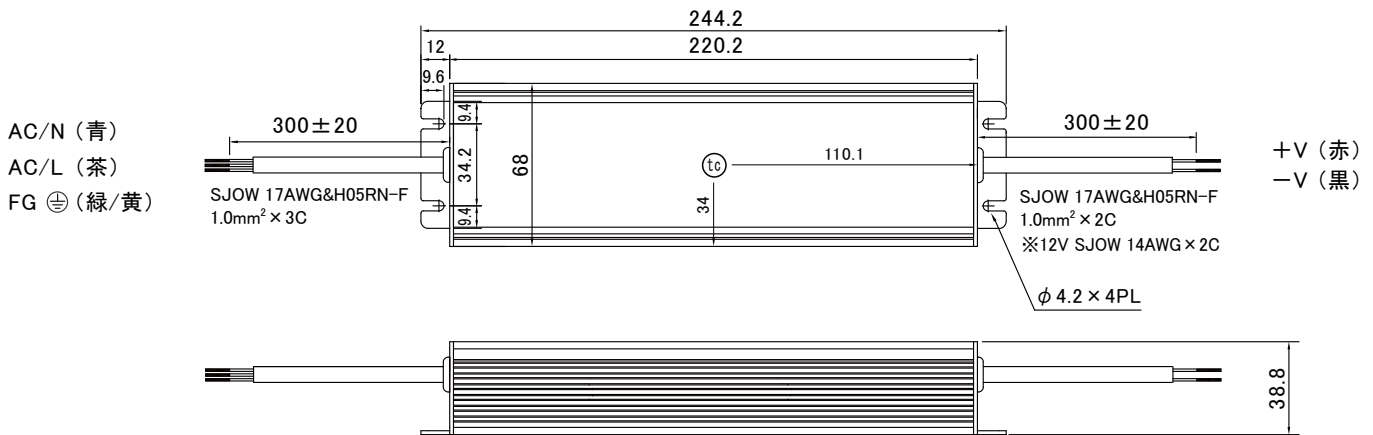


外形図

入力側

出力側

単位:mm



仕様

モデル	HLG-240H-12	HLG-240H-24
出力電圧	DC12V	DC24V
最大出力電力	192W	240W
出力定格電流	16A	10A
入力電圧	90~305VAC 127~431VDC	
効率	90%	92.5%
保護機能	過電流保護、短絡保護、過電圧保護、過温度保護	
動作温湿度	tc: Tcase = -40°C ~ +90°C (直射日光が当たらないこと) 20~95%RH (結露無きこと)	
安全規格	J61347-1, J61347-2-13	
EMC EMISSION	J55015, CISPR15, EN61000-3-2 クラスC	
EMC IMMUNITY	EN61000-4-2, 3, 4, 5, 6, 8, 11; EN61547	
防塵防水	IP67 ※屋外露出での設置は避けてください	
外形寸法	244.2 × 68 × 38.8mm	
質量	1300g	

※ 仕様は改良のため予告なく変更する場合があります。

※ 上記仕様は簡易版になります。詳細、その他のモデル、シリーズは <http://www.meanwell.com> を参照ください。

※ 製品在庫は弊社までお問合せください。

LED照明用 定電圧出力スイッチング電源

MEAN WELL

HLG-320H-12 / 24

(ブランクタイプ)



DC12
DC24



IP67

User's Manual

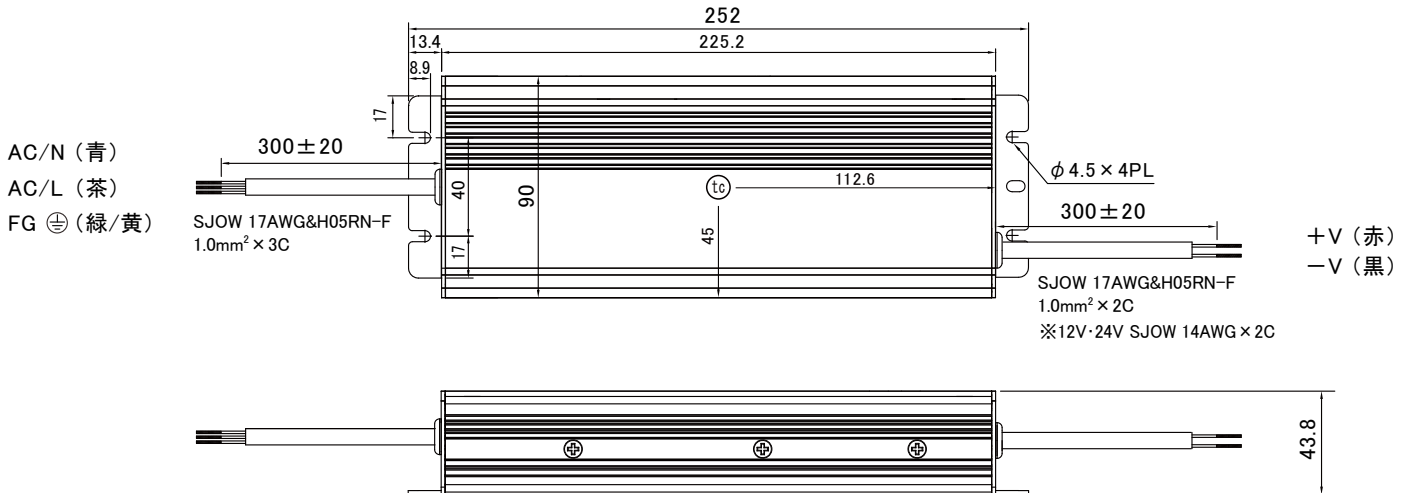


外形図

入力側

出力側

単位:mm



仕様

モデル	HLG-320H-12	HLG-320H-24
出力電圧	DC12V	DC24V
最大出力電力	264W	320.16W
出力定格電流	22A	13.34A
入力電圧	90~305VAC 127~431VDC	
効率 (230VAC Typ.)	91%	94%
保護機能	過電流保護、短絡保護、過電圧保護、過温度保護	
動作温湿度	Ⓣc: Tcase = -40°C ~ +90°C (直射日光が当たらないこと) 20~95%RH (結露無きこと)	
安全規格	J61347-1, J61347-2-13	
EMC EMISSION	J55015, CISPR15, EN61000-3-2 クラスC	
EMC IMMUNITY	EN61000-4-2, 3, 4, 5, 6, 8, 11; EN61547	
防塵防水	IP67 ※屋外露出での設置は避けてください	
外形寸法	252 × 90 × 43.8mm	
質量	1880g	

※ 仕様は改良のため予告なく変更する場合があります。

※ 上記仕様は簡易版になります。詳細、その他のモデル、シリーズは <http://www.meanwell.com> を参照ください。

※ 製品在庫は弊社までお問合せください。

TAKU ks'

LED照明用 定電圧出力スイッチング電源

MEAN WELL

H LG-600H-12A / 24A

(出力電圧電圧調整タイプ)



DC12
DC24



IP65

User's Manual

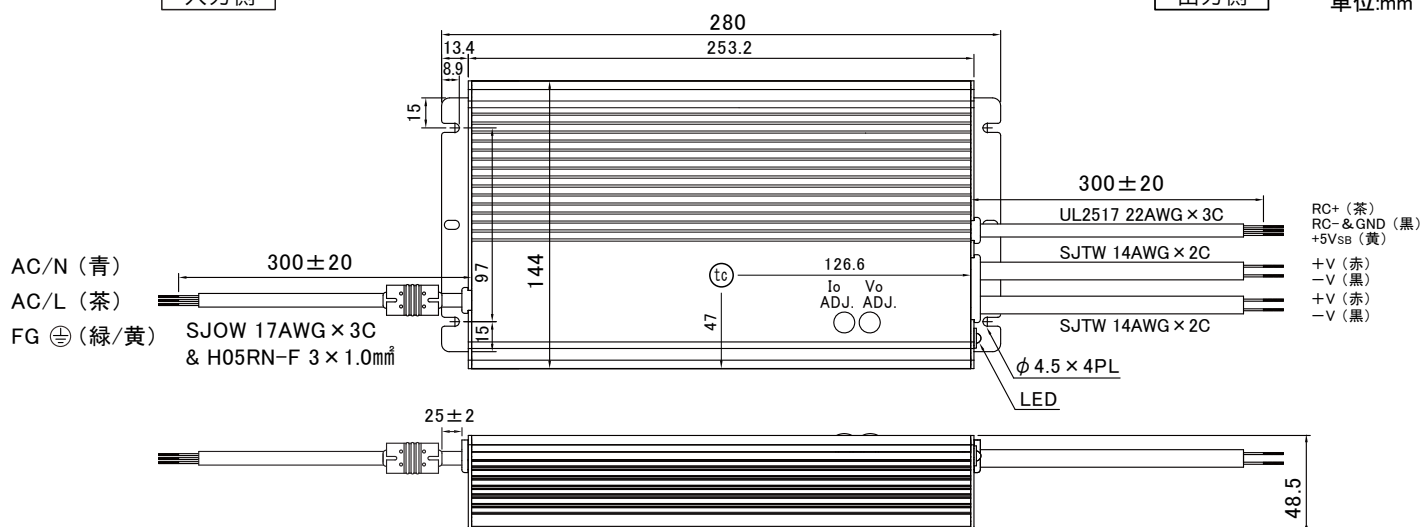


外形図

入力側

出力側

単位:mm



仕様

モデル	H LG-600H-12A	H LG-600H-24A
出力電圧	DC12V	DC24V
最大出力電力	480W	600W
出力定格電流	40A	25A
入力電圧	90~305VAC 127~431VDC	
効率 (230VAC Typ.)	92%	95%
保護機能	過電流保護、短絡保護、過電圧保護、過温度保護	
動作温湿度	Ⓣ: Tcase = -40°C ~ +90°C (直射日光が当たらないこと) 20~95%RH (結露無きこと)	
安全規格	J61347-1, J61347-2-13	
EMC EMISSION	J55015, CISPR15, EN61000-3-2 クラスC	
EMC IMMUNITY	EN61000-4-2, 3, 4, 5, 6, 8, 11; EN61547	
防塵防水	IP65 ※屋外露出での設置は避けてください	
外形寸法	280 × 144 × 48.5mm	
質量	3900g	

※ 仕様は改良のため予告なく変更する場合があります。

※ 上記仕様は簡易版になります。詳細、その他のモデル、シリーズは <http://www.meanwell.com> を参照ください。

※ 製品在庫は弊社までお問合せください。

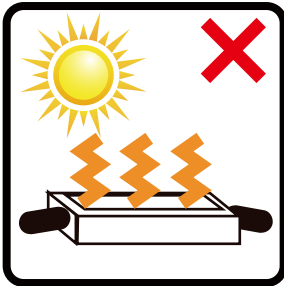
TAKU ks'

LED 専用スイッチング電源お取り扱い上のご注意

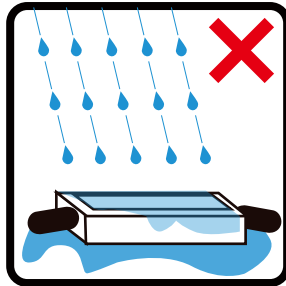


製品の性能や特性を劣化させる可能性があります。

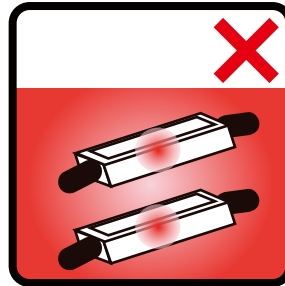
直射日光は避けてください。



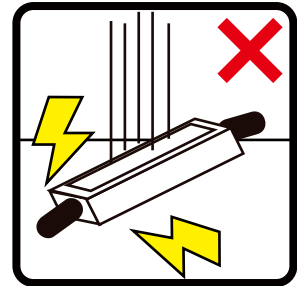
雨・水等にさらされるような環境は避けてください。



電源自体も発熱しますので熱がこもるような環境は避けてください。

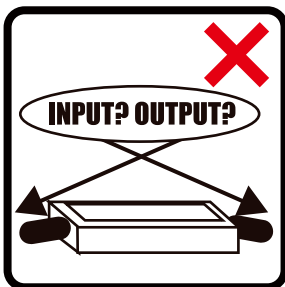


落下した製品を使用しないでください。

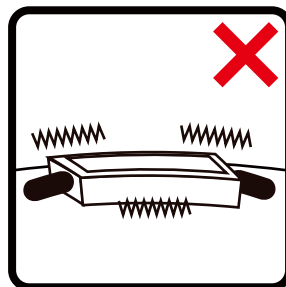


誤った使い方により思わぬ事故が発生する可能性がありますので、ご使用にあたっては十分にご注意ください。

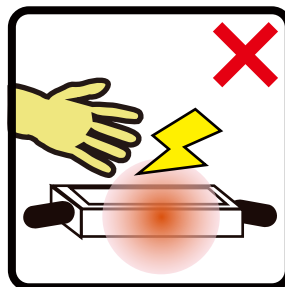
入出力を逆に接続しないでください。製品が破損致します。



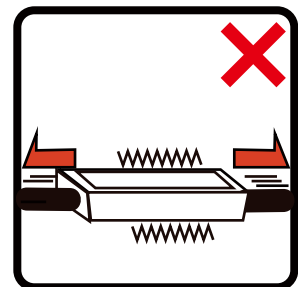
取り付け時にケースが歪むような場所での設置は避けてください。



電源は動作中に高温になりますので触れないでください。



入出力電線を引っ張ったりしないでください。



発煙や発火など重大な事故を起こす可能性があります。

引火性ガスや発火物質のある場所の近くでは使用しないでください。



可燃物の近くでの使用は避けてください。



⚠ 電源自体も発熱致しますので製品の放熱を妨げるような設置は避けてください。

⚠ 入力電圧・出力電圧 / 電流は必ず仕様書に記載される定格仕様範囲内で使用してください。

⚠ 電線端末は適切な耐水処理を施してください。

⚠ 取付の際は必ず電源を切って行ってください。

⚠ 製品を分解または改造しないでください。

「お取り扱い上のご注意」を確認の上、正しいご使用をお願いいたします。

ご使用になる前に本製品仕様書をご確認の上、仕様書の範囲内でご使用ください。

仕様書の範囲外でご使用になられますと、発煙等の重大な事故を起こす可能性があります。

仕様書は下記URL (MEAN WELL Web) よりダウンロードもしくは弊社にお問い合わせをしてください。

<http://www.meanwell.com>

保証期間及び保証範囲

[保証期間]

LPFシリーズ：出荷日より3年間

HLGシリーズ：出荷日より5年間

出荷日から故障が発生した日までの期間です。実質稼働時間ではありません。

[保証内容]

製品を製品の規格(仕様)内で正常にご使用された状態において、個別製品の仕様書に定める保証期間内で万が一故障が発生した時は無償で修理もしくは新品と交換いたします。尚、顧客様で製品の故障に関連して発生した製品搭載機器代金、製品交換に要した費用等製品そのもの以外に対する如何なる損害に対しましては保証適用外です。

[保証対象外]

以下の内容が原因で故障が発生したものは対象外となります。

- 1) 仕様外での使用の場合 (負荷率と周囲温度特性他)
- 2) 誤接続を行った場合
- 3) 取扱い上の問題があった場合 (輸送時の落下、取付時の過度な振動、入出力用ケーブルへの応力、不当な修理や改造等)
- 4) 電気工事士の有資格者以外での工事の場合
- 5) 毎日8時間以上連続稼働させた場合
- 6) 屋外露出(直射日光や雨・水等にさらされる環境等)での使用の場合
- 7) 火災、地震、風水害、落雷、その他天災地変、公害や異常電圧等に起因する故障

[適用対象内容]

不具合発生時に於ける不具合品の使用環境、製品の動作条件等の使用状況、不具合の内容を顧客様に確認し解析させていただいた上で解析の結果、不具合の原因が製品に起因すると認められた場合のみの適用となります。ご依頼時には製品のシリアル番号を必ず連絡願います。他社からの購入の場合、並行輸入品などの場合は対象外とさせていただきます。

製品仕様及び保証期間・内容は予告なく変更する場合があります。



販 売



TAKU ks'

タクケイズ

〒916-0033 福井県鯖江市中野町39-30
TEL:0778-77-2434 FAX:050-3131-0169
mail : info@tiks-taku.com
URL : <https://www.tiks-taku.com>